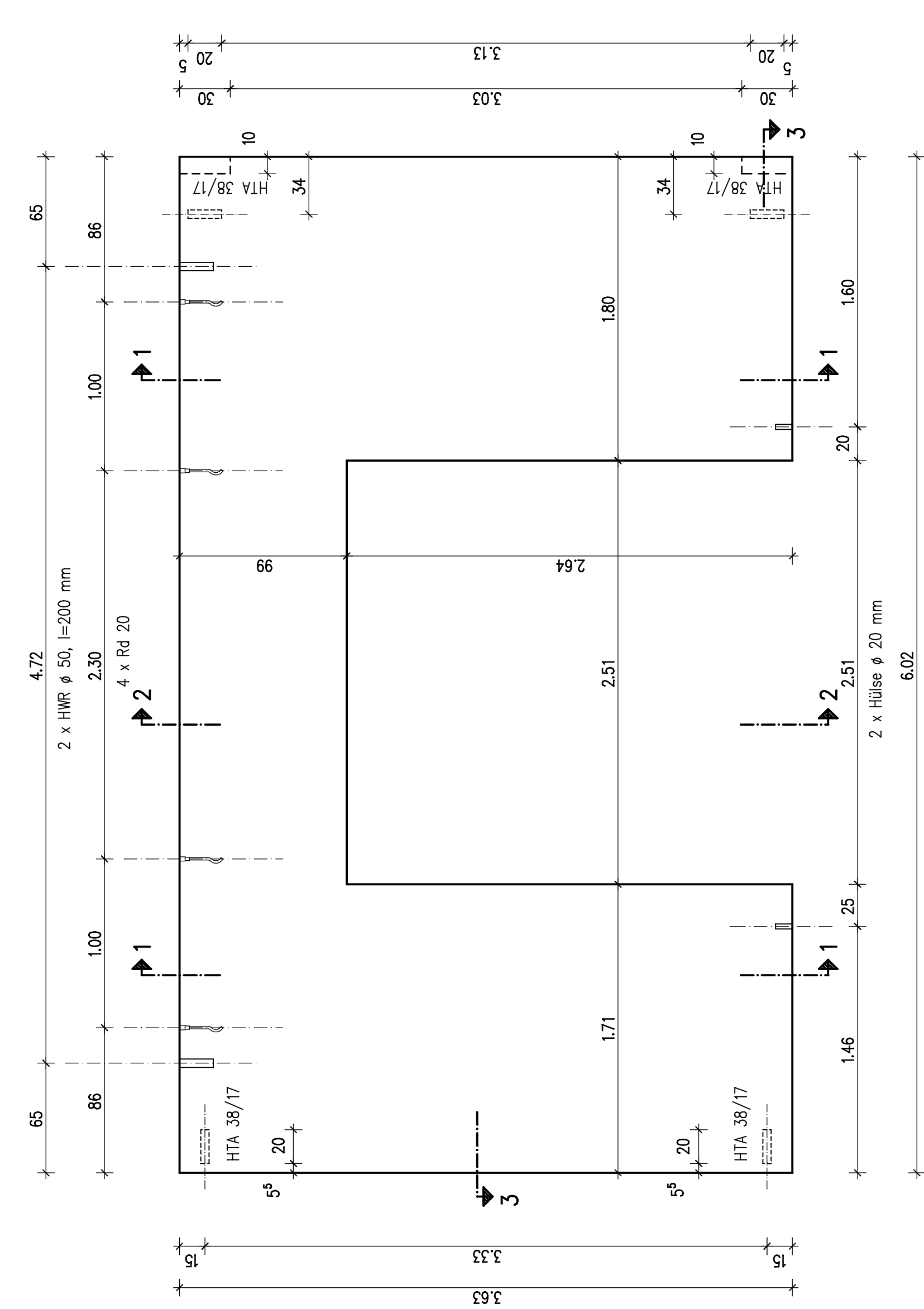


Massivwand Pos. 35

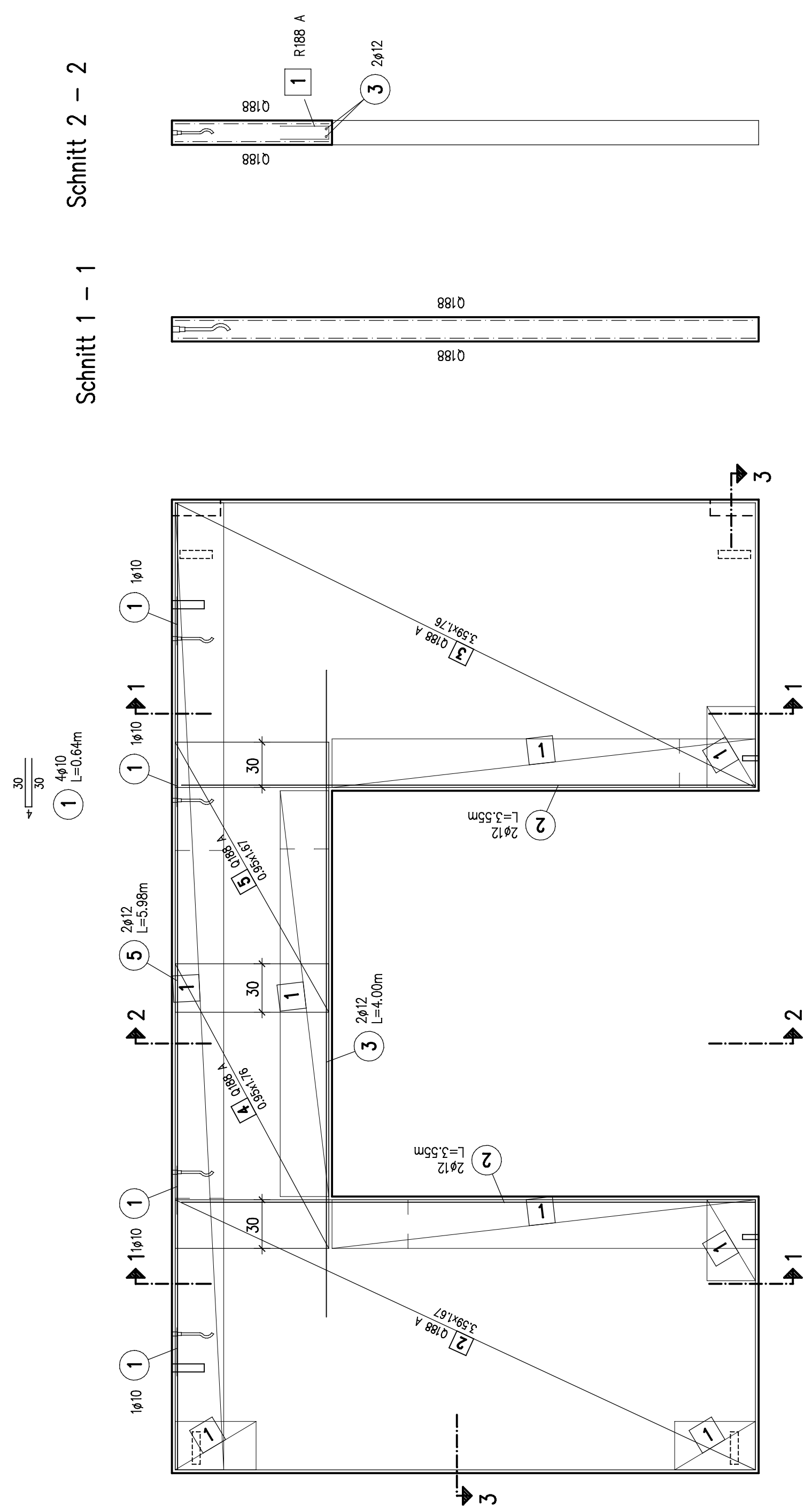
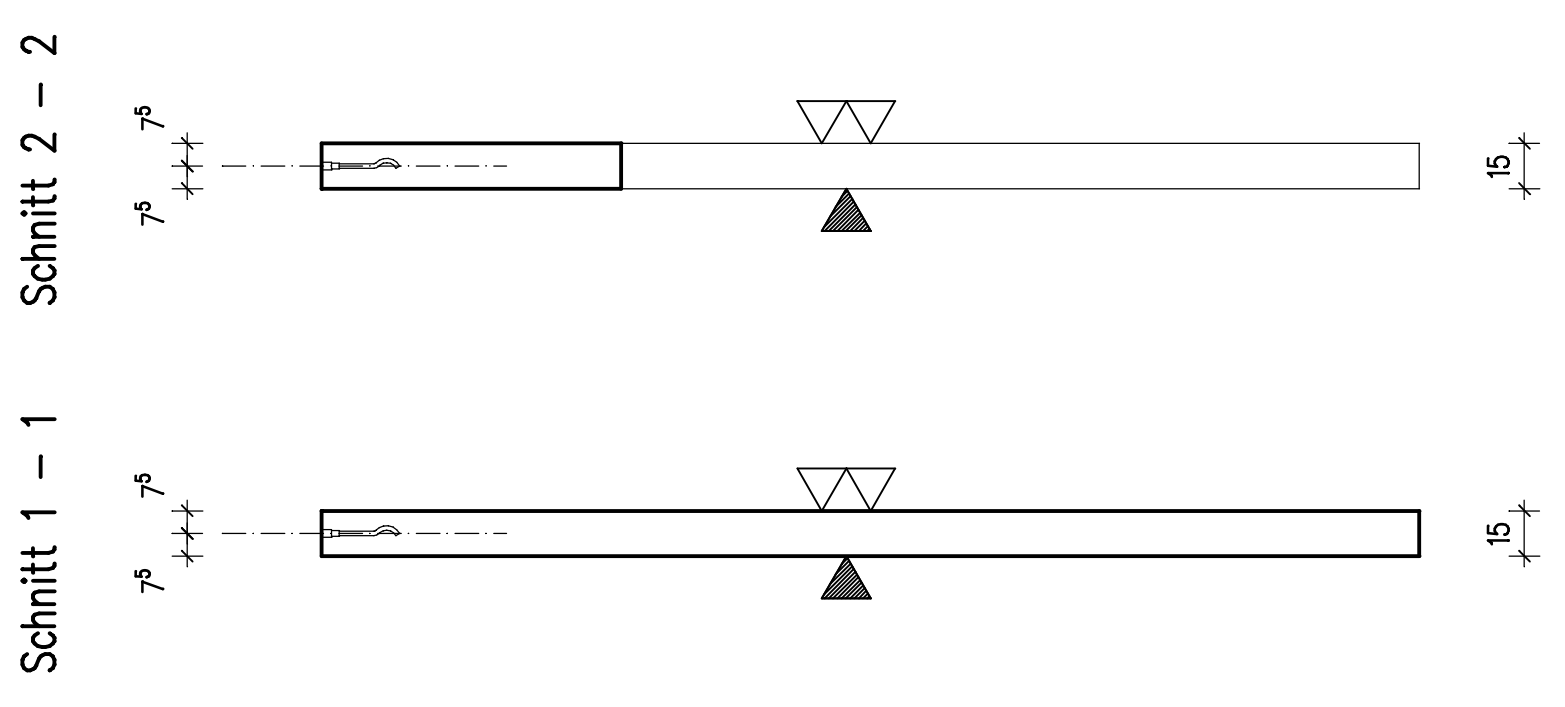
Schalung

Betonvolumen : 2,28 m³

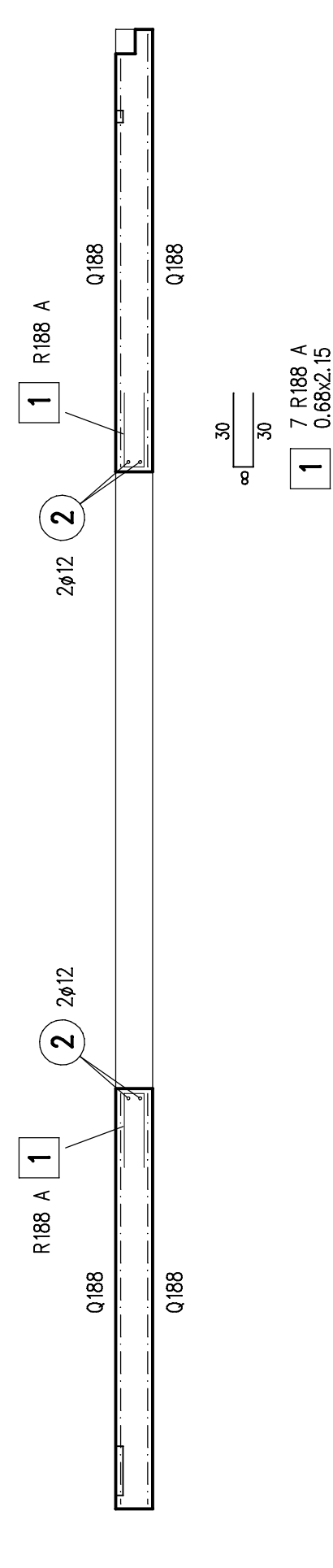
Gewicht : 5,71 t



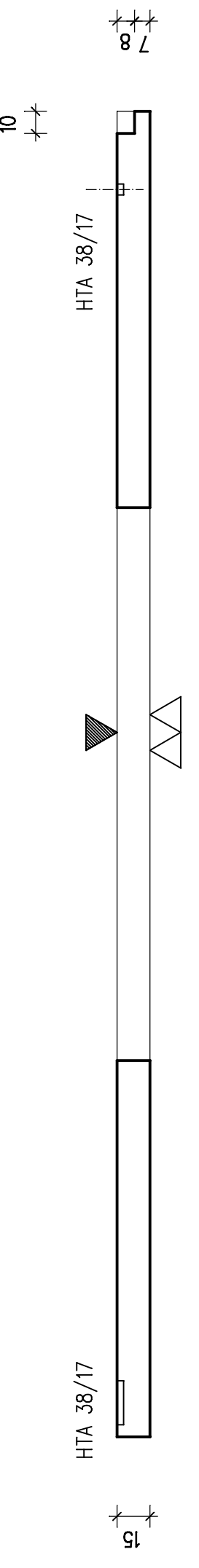
Bewehrung



Schnitt 3 - 3



Schnitt 3 - 3



Betongüte :	C30/37, XC1
Betondeckung :	c _{nom} = 2.0 cm
Betonstahl :	BSt 500 S / BSt 500 M

Oberflächenbeschaffenheit :

- ▬ = Alle Kanten gefest 1,0 cm
- ▴ = schulungsgeglätt
- ▽ = rau
- ▽▽ = geschabt
- ▽▽▽ = handgeglätt

Die Fertigung kann erst nach schriftlicher Freigabe durch den Auftraggeber und ggf. durch den Prüfstätiker erfolgen.

Datum : _____ Unterschrift : _____

BIEGELISTE (ummaßstäblich)

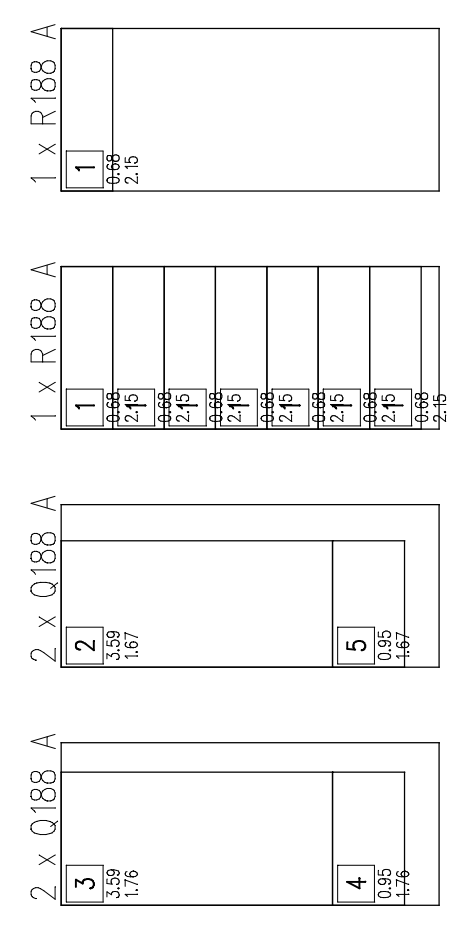
Pos	Stk	Biegeform	Ø	Länge	ges.	Länge	ges.	Länge	kg
1	4	30	30	10	0.64	2.56	1.58		
2	4	355	12	3.55	14.20	12.51			
3	2	400	12	4.00	8.00	7.10			
5	2	588	12	5.98	11.96	10.62			
gesamt :									31.91

MATTENLISTE

Pos	Typ	Stk	Biegeform	Länge	Breite	Fläche	kg
1	R188 A	8		0.68	2.15	1.46	28.50
2	O188 A	2		3.59	1.67	6.00	36.12
3	O188 A	2		3.59	1.76	6.32	38.05
4	O188 A	2		0.95	1.67	1.67	10.05
5	O188 A	2		0.95	1.67	1.59	9.17
gesamt :							122.29

MATTENBEDARF

Anzahl	Bezeichnung	Gewicht
4	O188 A	129.43
2	R188 A	25.86
gesamt :		181.89



Einbauteile :

Anzahl	Bezeichnung
4	Weldeschraube Rd 20 x 2,5
2	Hülsebohrer Ø 50, l = 200 mm
2	Hülse Ø 20 mm
4	Halfenschleife HTA 38/17 - gv - 200

Summabehaltung an den Halbschleifen, Bewehrung an Oberkante

WT 10.01.2008

bsp | plan
 bsp | plan GmbH & Co. KG
 Rosfelderstr. 39 • 74564 Crailsheim
 Tel. 07951/9373-0 • Fax 07951/29599-45
 Internet: www.bsp-plan.de

Auftraggeber: Schrepp Stahl- Metallbau GmbH
 Sachbearbeiter: Herr TEUFEL WOLFGANG
 Tel. 07951-9373 36
 eMail: wteufel@st-zauber.de

Bauvorhaben: Akademie für darstellende Kunst
 Mathildenstrasse
 71638 Ludwigsburg

Planinhalt: Massivwand Pos. 35
 Bauteil 3

Datum: 08.01.08
 Massstab: 1:25
 Auftrags-Nr.: 32282
 Plan-Nr.: M30a